

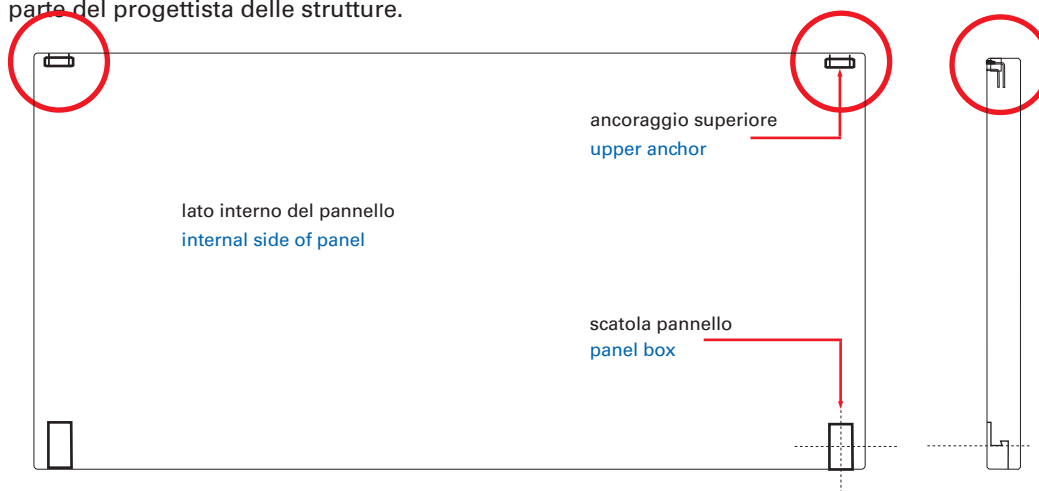
ASP Ancoraggi di trattenuta del pannello

Dopo che il pannello è in appoggio a terra, sulla trave di bordo, o in appoggio sulle mensole ASP deve essere fissato in sommità o sui lati per impedirne la caduta.

Questi ancoraggi non possono portare il peso proprio del pannello né essere usati durante le manovre di movimentazione e regolazione del pannello in cantiere. La portata di ogni nodo dipende dalla collocazione e dai materiali impiegati, pertanto è necessaria la verifica secondo EN 1992-4 da parte del progettista delle strutture.

ASP boxes for upper anchoring for precast panel

After the panel is placed on the ground, on the edge girder or on the brackets, ASP system shall be fixed on top or on the sides to prevent it from falling. This anchorage system can neither support the panel weight nor be used during the handling manoeuvres or when adjusting the panel on site. The operating range of each joint depends on its position and the materials used, so it is necessary a check by the structural designer according to EN 1992-4 standard.



Disegno del pannello - dettaglio

Panel design - detail

ASP30

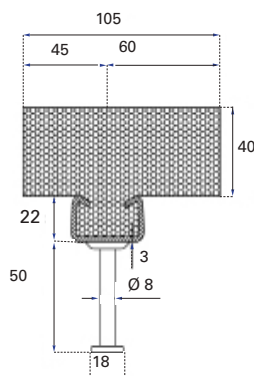
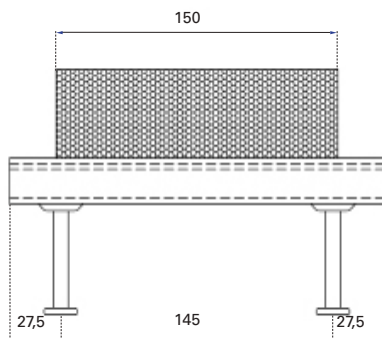
Profilo GP40/223 – ETA CE zincato sendzimir completo di polistirolo – montaggio del bullone dall'alto. Resistenza di calcolo 11,1 kN.

Accessori forniti a parte:
vite V40/22 M 16x40 con dado,
piastra PX4612+PY6.

ASP30

Anchor channel GP40/223 – CE marked, sendzimir galvanized and polystyrene – bolt installation from top. Maximum load 11,1 kN.

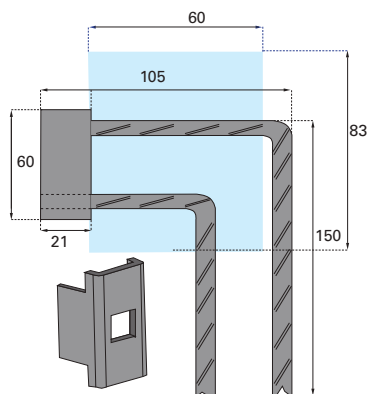
Accessories supplied separately:
screw V40/22 M16x40 with nut,
plate PX4612+PY6.



ASP40

Inserto ASP41 composto da tubolare con zanche, zincato elettrolitico, completo di polistirolo e piastra ASP43 montaggio laterale del bullone : laterale Resistenza di calcolo 10 kN.

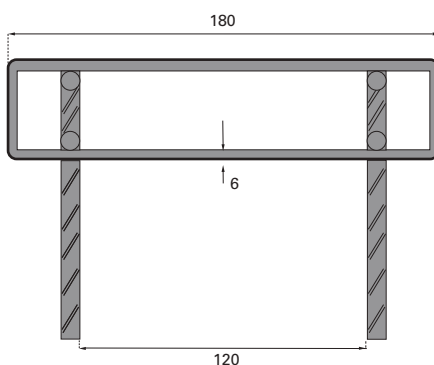
Accessori forniti a parte: vite V40/22 M16x80 con rondella piana e dado



ASP40

Node made from ASP41 tubular profile with reinforcement rebars, zinc plated ASP43 and polystyrene – lateral installation of the bolt. Design load is 10 kN.

Accessories supplied separately: screw V40/22 M16x80 with flat washer and nut



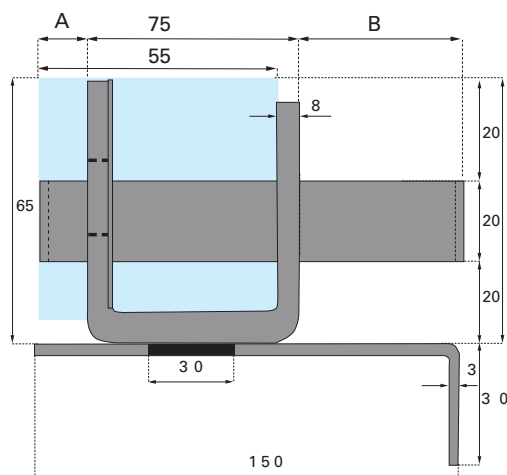
ASP

G2D

Inserto composto da scatola U con asola zigrinata e zanche, zincato elettrolitico, completo di polistirolo Montaggio del bullone: laterale Resistenza di calcolo 15 kN.

Accessori forniti a parte: vite V40/22 M16x100 con dado, rondella piana, piastra Py6

Il Polistirolo è fornito in imballi separati dall'ancoraggio in acciaio

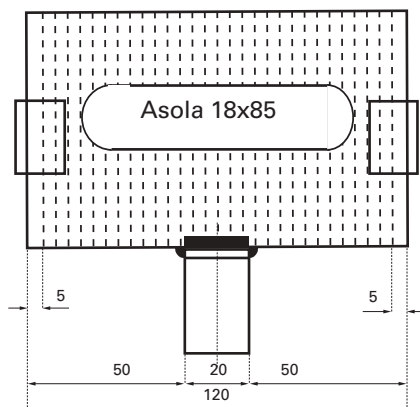


G2D

Node made of a U box with slot and rebar, galvanized with polystyrene - lateral installing of the bolt. Design load 15 kN (limit state design - LSD).

Accessories supplied separately: screw V40/22 M16x100 with flat washer and nut and PY6 plate.

Polystyrene is supplied in packaging detached from the steel anchoring



SRZ15

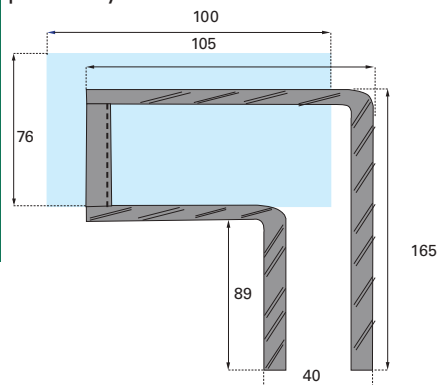
Insero composto da piatto zigrinato e zanche, zincato elettrolitico, completo di polistirolo.

Montaggio del bullone: laterale

Resistenza di calcolo 15 kN

Portata ammissibile 10 kN

Accessori forniti a parte: vite V40/22 M16x80 con dado, rondella piana, piastra Py6



SRZ15

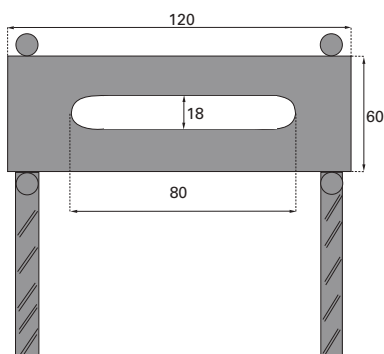
Node made of angular plate with slot, toothed with rebars, galvanized and with polystyrene.

Lateral installation of the bolt.

Calculation resistance 15 kN. (Limit State Design - LSD)

Permissible load 10 kN

Accessories supplied separately: screw V40/22 M16x80 with flat washer and nut and PY6 plate.



SR15-120

Insero composto da angolare zigrinato e zanche, zincato elettrolitico, completo di polistirolo

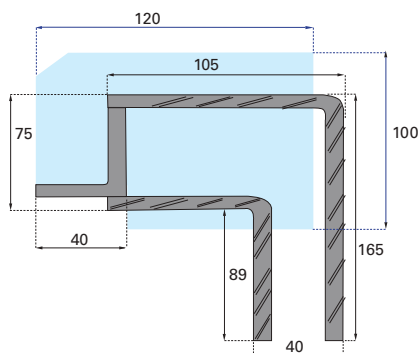
Montaggio del bullone: laterale

Resistenza di calcolo 15 kN

Portata ammissibile 10 kN

Accessori forniti a parte: vite V40/22 M16x80 con dado, rondella piana.

Il Polistirolo è fornito in imballi separati dall'ancoraggio in acciaio



SR15-120

Node made of angular plate with slot, reinforcement with rebars, galvanized and with polystyrene.

Lateral installation of the bolt.

Calculation resistance 15 kN. (Limit State Design - LSD)

Permissible load 10 kN

Accessories supplied separately: screw V40/22 M16x80 with flat washer and nut.

Polystyrene is supplied in packaging detached from the steel anchoring

