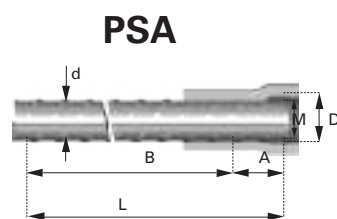
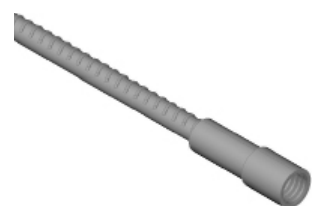


PSA e TSE
PSA and TSE

Conessione		PSA		Reinforcement coupler				Peso Weight
Nera Black	L	Filetto Thread	A	B	d	Trazione Tensil	ϕ	
	mm	M	mm	mm	mm	kN	mm ²	Kg/pz
PSA-10-400	400	12	18	380	10	39,25	78,5	0,27
PSA-10-450	450	12	18	430	10	39,25	78,5	0,30
PSA-10-500	500	12	18	480	10	39,25	78,5	0,32
PSA-12-400	400	12	25	375	12	56,50	113	0,44
PSA-12-600	600	12	25	575	12	56,50	113	0,60
PSA-12-800	800	12	25	775	12	56,50	113	0,77
PSA-12-1500	1500	12	25	1475	12	56,50	113	1,44
PSA-12-400	400	16	25	375	12	56,50	113	0,44
PSA-12-410	410	16	25	385	12	56,50	113	0,44
PSA-12-600	600	16	25	575	12	56,50	113	0,60
PSA-12-800	800	16	25	775	12	56,50	113	0,77
PSA-12-1000	1000	16	25	975	12	56,50	113	0,98
PSA-12-1500	1500	16	25	1475	12	56,50	113	1,44
PSA-16-400	400	20	38	362	16	100,50	201	0,80
PSA-16-500	550	20	38	512	16	100,50	201	1,00
PSA-16-565	565	20	38	527	16	100,50	201	1,05
PSA-16-650	650	20	38	612	16	100,50	201	1,18
PSA-16-800	800	20	38	762	16	100,50	201	1,37
PSA-16-1020	1020	20	38	982	16	100,50	201	1,65
PSA-16-1440	1440	20	38	1402	16	100,50	201	2,44
PSA-20-700	700	24	42	658	20	157,00	314	2,00
PSA-20-715	715	24	42	673	20	157,00	314	2,02
PSA-20-800	800	24	42	758	20	157,00	314	2,25
PSA-20-1000	1000	24	42	958	20	157,00	314	2,65
PSA-20-1280	1280	24	42	1238	20	157,00	314	6,70
PSA-20-1800	1800	24	42	1758	20	157,00	314	9,70
PSA-20-2000	2000	24	42	1958	20	157,00	314	10,80
PSA-20-2200	2200	24	42	2158	20	157,00	314	11,85
PSA-20-4025	4025	24	42	3967	20	157,00	314	23,23
PSA-25-500	500	30	52	448	25	245,50	491	2,33
PSA-25-600	600	30	52	548	25	245,50	491	2,73
PSA-25-700	700	30	52	648	25	245,50	491	3,13
PSA-25-1000	1000	30	52	948	25	245,50	491	4,18
PSA-25-1050	1050	30	52	998	25	245,50	491	4,44
PSA-25-1500	1500	30	52	1448	25	245,50	491	6,15
PSA-25-2260	2260	30	52	2208	25	245,50	491	9,12



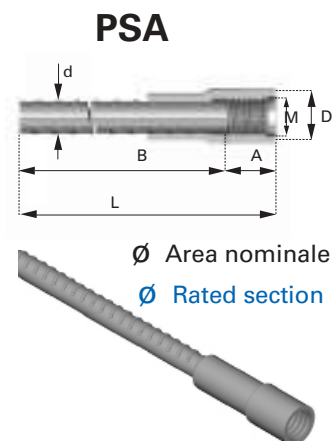
ϕ Area nominale
 ϕ Rated section



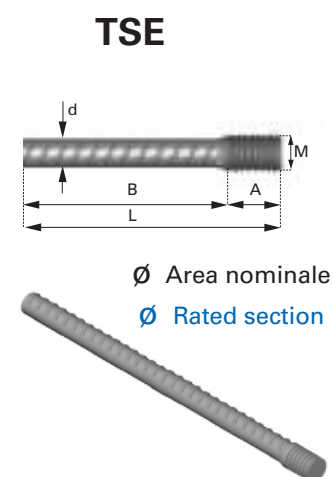
Barre in acciaio
 B500B

Steel bars B500B

Barra filettata PSA Reinforcement coupler								
Nere Black	Filetto Thread		Barra di rinforzo Steel bar				Peso Weight	
L mm	M	A mm	B mm	d mm	Ø mm ²		Kg/pz	
PSA-32-1000	1000	42	65	935	32	401,90	803,8	7,32
PSA-32-1400	1400	42	65	1335	32	401,90	803,8	9,28
PSA-32-2300	2300	42	65	2235	32	401,90	803,8	15,13
PSA-40-1000	1000	48	72	928	40	625,00	1250	11,50
PSA-40-1250	1250	48	72	1178	40	625,00	1250	14,00
PSA-40-1500	1500	48	72	1428	40	625,00	1250	16,50
PSA-40-2000	2000	48	72	1928	40	625,00	1250	21,42



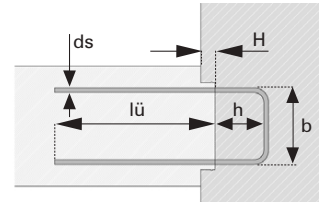
Barra filettata TSE Reinforcement coupler							
Nere Black	L	Filetto Tread		Trazione Tensil			Peso Weight
L mm	M	A mm	d mm	kN	Ø mm ²		Kg/pz
TSE-12-200	200	16	min 22	12	56,5	113	0,200
TSE-12-372	372	16	min 22	12	56,5	113	0,370
TSE-12-575	575	16	min 22	12	56,5	113	0,550
TSE-12-800	800	16	min 22	12	56,5	113	0,755
TSE-12-1000	1000	16	min 22	12	56,5	113	0,940
TSE-12-1500	1500	16	min 22	12	56,5	113	1,400
TSE-12-2000	2000	16	min 22	12	56,5	113	1,850
TSE-16-200	200	20	min 28	16	100,5	201	0,344
TSE-16-520	520	20	min 28	16	100,5	201	0,845
TSE-16-770	770	20	min 28	16	100,5	201	1,240
TSE-16-1020	1020	20	min 28	16	100,5	201	1,635
TSE-16-1250	1250	20	min 28	16	100,5	201	2,000
TSE-16-1440	1440	20	min 28	16	100,5	201	2,300
TSE-16-2200	2200	20	min 28	16	100,5	201	3,500
TSE-16-3500	3500	20	min 28	16	100,5	201	5,630
TSE-20-200	200	24	min 35	20	157,0	314	0,540
TSE-20-665	665	24	min 35	20	157,0	314	1,670
TSE-20-965	965	24	min 35	20	157,0	314	2,410
TSE-20-1280	1280	24	min 35	20	157,0	314	3,190
TSE-20-1800	1800	24	min 35	20	157,0	314	4,475
TSE-20-2200	2200	24	min 35	20	157,0	314	5,460
TSE-25-1000	1000	30	min 43	25	245,5	491	3,925
TSE-25-1500	1500	30	min 43	25	245,5	491	5,855
TSE-25-2260	2260	30	min 43	25	245,5	491	8,700
TSE-32-1000	1000	42	min 45	32	401,9	803,8	6,520
TSE-32-1400	1400	42	min 45	32	401,9	803,8	9,010
TSE-32-2300	2300	42	min 45	32	401,9	803,8	14,700



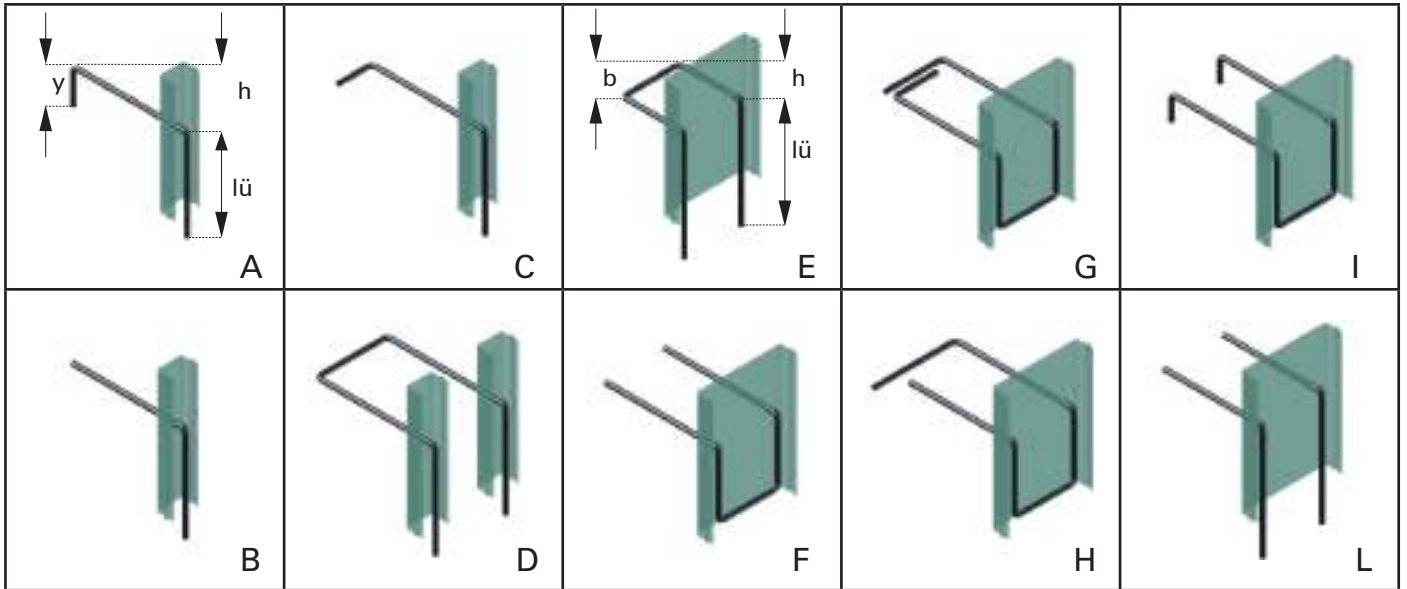
Barre in acciaio
 B500B

Steel bars B500B

Scatole di ripresa con ferri Steel connection box



Reinforcing box



Scatole di ripresa con cappi Loops connection box

