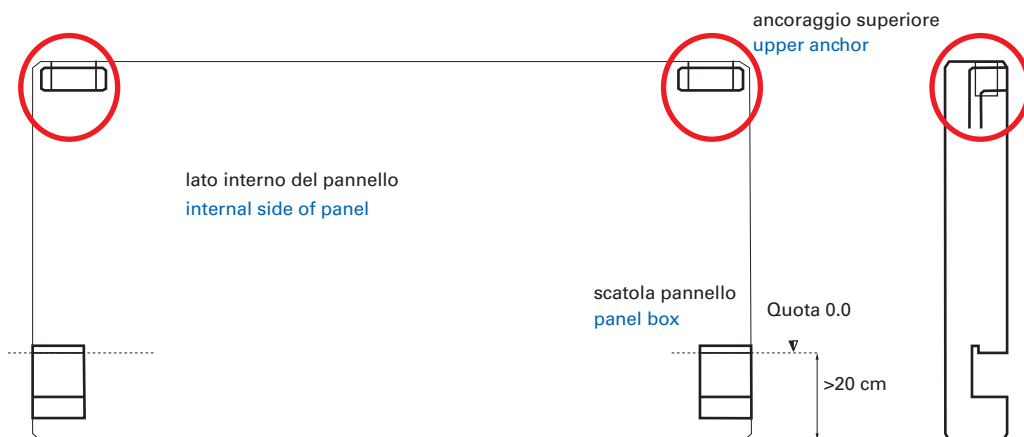


ASP ASP scatole per l'ancoraggio superiore di pannelli prefabbricati

Le scatole consentono di mantenere in posizione il pannello contro la struttura dell'edificio impedendo che si ribalti. Attenzione non devono essere usate come supporto del pannello.

La portata di ogni nodo dipende dalla collocazione e dai materiali impiegati pertanto è necessaria la verifica secondo CENTS1992-4-3 da parte dell'ingegnere strutturista.

Disegno del pannello - dettaglio



ASP boxes for upper anchoring for precast panel

The boxes allow you to keep the panel in position against the structure of the building, preventing it from tilting. They cannot be used as panel support.

The load of each node depends on the location and the materials used, therefore the verification by the structural engineer according to the CENTS1992-4-3 is required.

Panel design - detail

ASP30

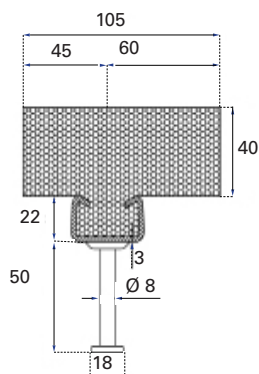
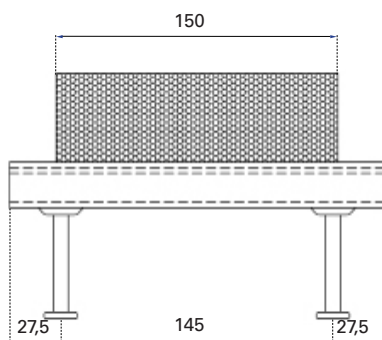
Profilo GP40/223 – CE zincato sendzimir e polistirolo – montaggio del bullone dall'alto.
Portata massima 11,1 kN.

Accessori forniti a parte: vite V40/22 M 16x40 con dado, piastra PX4612+PY6.

ASP30

Anchor channel GP40/223 – CE marked, sendzimir galvanized and polystyrene – bolt installation from top.
Maximum load 11,1 kN.

Accessories supplied separately: screw V40/22 M16x40 with nut, plate PX4612+PY6.

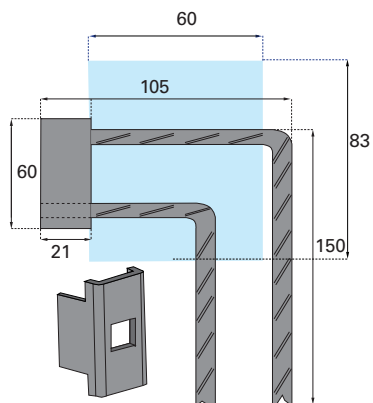


ASP40

Nodo composto da tubolare e zanche, fornito zincato più piastra ASP43 e completo di polistirolo – montaggio laterale del bullone.

Resistenza di calcolo 10 kN.

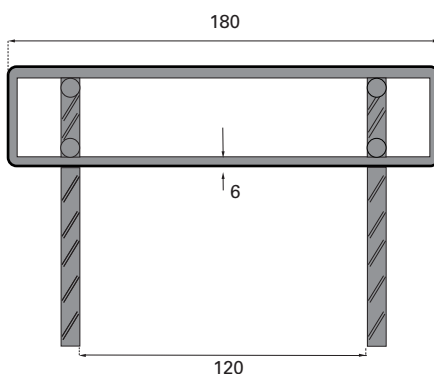
Accessori forniti a parte: vite V40/22 M16x80 con rondella piana e dado



ASP40

Node made from tubular profile with reinforcement rebars, zinc plated ASP43 and polystyrene – lateral installation of the bolt. Design load is 10 kN.

Accessories supplied separately: screw V40/22 M16x80 with flat washer and nut



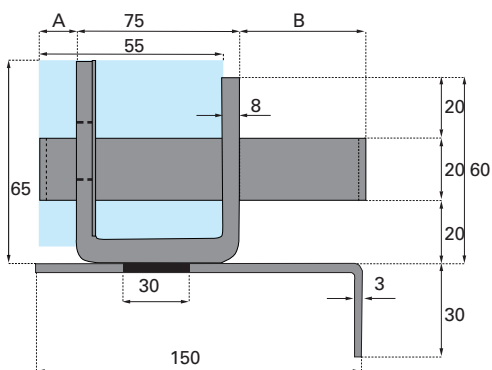
G2D

Nodo composto da scatola asolata e zigrinata con zanche, fornito zincato e completo di polistirolo – montaggio laterale del bullone.

Resistenza al calcolo 15 kN.

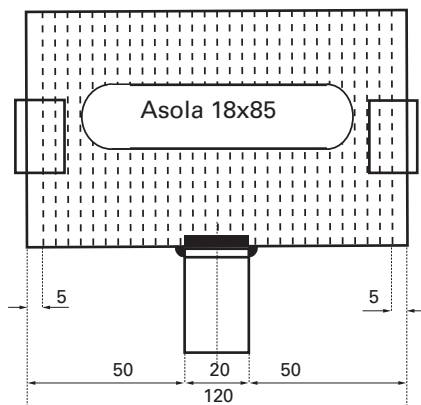
Accessori forniti a parte: piastra PY6, vite V40/22 M16x100 con rondella piana e dado. Disponibile spessore da 8mm zincato elettrolitico

Scatola G2Z Box			
Codice - Code	A	B	Peso - Weight
	mm	mm	Kg.
68G2Z1L	36	57	1,5



G2D

Node made of a box with slot and rebar, galvanized with polystyrene - lateral installing of the bolt. Design load 15 kN (limit state design - LSD). Accessories supplied separately: plate PY6, screw V40/22 M16x100 with flat washer and nut. Available in 8mm electrolytic galvanized thickness.



Il Polistirolo è fornito in imballi separati dall'ancoraggio in acciaio

Polystyrene is supplied in packaging detached from the steel anchoring

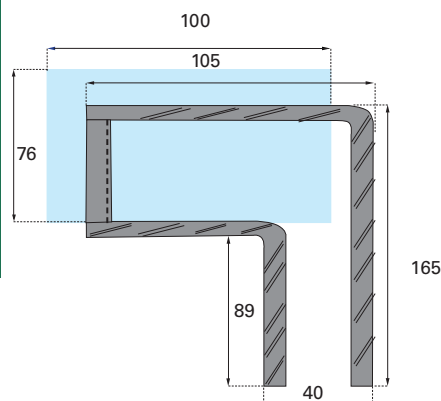
SRZ15

Nodo composto da piatto asolato e zigrinato con zanche, fornito zincato e completo di polistirolo – montaggio laterale del bullone.

Portata ammissibile 10 kN

Resistenza di calcolo 15 kN.

Accessori forniti a parte: piastra PY6, vite V40/22 M16x80 con rondella piana e dado.



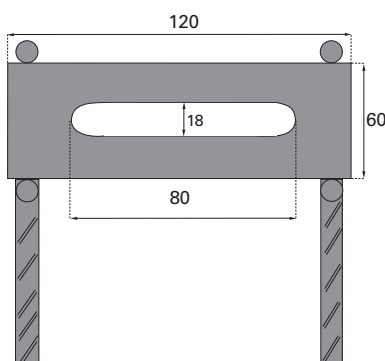
SRZ15

Node made of angular plate with slot, toothed with rebars, galvanized and with polystyrene – lateral installation of the bolt.

Permissible load 10 kN

Calculation resistance 15 kN. (Limit State Design - LSD)

Accessories supplied separately: plate PY6, screw V40/22 M16x80 with flat washer and nut.



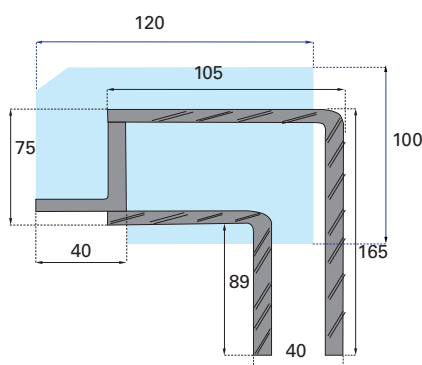
SR15

Nodo composto da angolare asolato con zanche, fornito zincato e completo di polistirolo – montaggio laterale del bullone.

Portata ammissibile 10 kN

Resistenza di calcolo 15 kN.

Accessori forniti a parte: vite V40/22 M16x80 con rondella piana e dado.



SR15

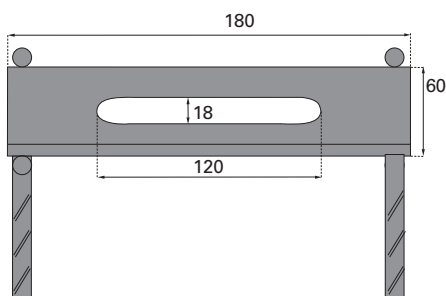
NEW
2020

Node made of angular plate with slot, reinforcement with rebars, galvanized and with polystyrene – lateral installation of the bolt.

Permissible load 10 kN

Calculation resistance 15 kN. (Limit State Design - LSD)

Accessories supplied separately: screw V40/22 M16x80 with flat washer and nut.



Il Polistirolo è fornito in imballi separati dall'ancoraggio in acciaio

Polystyrene is supplied in packaging detached from the steel anchoring