

## Mensole ASP

**Il miglior sistema di ancoraggio per pannelli prefabbricati di peso fino a 160 kN**

La mensola ASP consente di ridurre i tempi di posa in cantiere risparmiando sul noleggio dei mezzi di sollevamento e sulla manodopera. Poche e semplici operazioni per assemblare l'intera facciata con precisione.

### ASP 16 - ancoraggio da 16 tonnellate

Composto da una mensola in acciaio da collocare nel pilastro o colonna e da due scatole poste lateralmente in prossimità della base del pannello.

### ASP 8 - ancoraggio da 8 tonnellate

Composto da una mensola in acciaio da collocare nel pilastro o colonna e da una scatola posta in prossimità della base del pannello.

L'ancoraggio ASP ha una lunga storia iniziata a Milano più di 30 anni fa, è stato impiegato dai grandi produttori di strutture prefabbricate in calcestruzzo e ha superato egregiamente i terremoti che dal '90 ad oggi si sono verificati in Italia. Il nostro ufficio tecnico è a disposizione per fornire dettagli e verifiche.

Regolabile  
Rapido  
Sicuro

Adjustable  
Quick  
Safe



Video di montaggio in: [Watch the video here:](#)

<http://www.adermalocatelli.it>

## ASP Brachets

**The best anchoring system for precast panels weighing up to 160 kN**

The bracket ASP reduces installation time on site saving on the rental of lifting equipment and manpower. Few and simple steps to assemble the entire facade with precision.

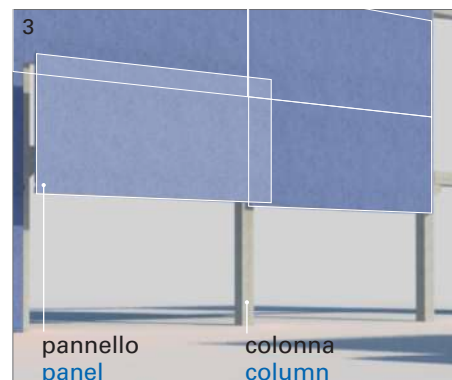
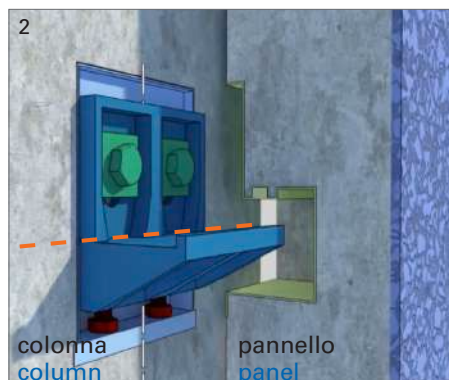
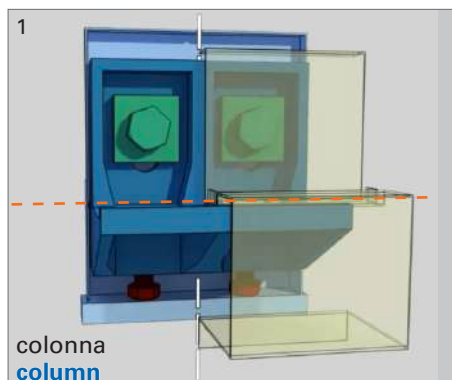
### ASP 16 - 16 ton anchoring

Composed of a steel bracket to be placed into the pillar and two boxes laterally placed in the panel.

### ASP 8 - 8 ton anchoring

Composed of a steel bracket to be placed into the pillar and one box placed in the panel.

The ASP anchoring has a long history that began in Milan more than 30 years ago, has been used by largest manufacturers of precast concrete structures and passed brilliantly earthquakes that from '90 to now have occurred in Italy. Our technical department is available to provide details and verifications.



## Vantaggi in cantiere

L'ancoraggio ASP è molto pratico perché permette una grande regolazione in cantiere. Consente di posare i pannelli gestendo l'allineamento dell'intera facciata, con ottimi risultati.

Inserire la Mensola ASP nel pilastro, completa di viti e rondelloni, prima che il pilastro sia verticalizzato e inghisato nel plinto. La mensola offre un ampio piano d'appoggio al centro del pilastro per sorreggere l'estremità di due diversi pannelli, oppure, regge un solo pannello come nel caso del pannello d'angolo.

### Regolazioni sulla mensola

Partire dalla Quota 0, allineando il piano della Mensola alle tacche orizzontali presenti nella scatola pilastro e rispondenti al riferimento di Progetto. Verticale + 15 mm tramite i bulloni sotto la mensola. Aggiuntivo +10 mm con lo spessore (per un complessivo + 25 mm). Dopo aver regolato serrare i bulloni, ben in vista sopra il piano di appoggio.

### Regolazioni sul pannello

Aggetto + 15 mm collocando il pannello a contatto con il dente della mensola. Laterale/Orizzontale + 20 mm di appoggio del pannello sulla mensola.

### Avvertenze

Usare solo i bulloni presenti nel kit della fornitura e NON dimenticare i rondelloni quadrati perché sono determinanti per ottenere la prestazione dell'ancoraggio. Inserire un foglio di neoprene (60 shore da 2 mm) fra la mensola e il pannello per ottimizzare l'appoggio. Il pannello è installato correttamente quando ciascuna delle due scatole, destra e sinistra, è in appoggio sulla mensola almeno per 70 mm. Dopo l'appoggio del 1° pannello, la mensola deve rimanere libera per 80 mm\* per garantire il 2° appoggio. Non sganciare il pannello dalle funi di sollevamento fino al completo ancoraggio dei fissaggi superiori ASP40.

## Benefits on site

ASP anchoring is very practical because it allows a large adjustment on the building yard. Allows to install the panels managing the alignment of the entire facade, with excellent results.

Insert the ASP bracket into the pillar before it is placed in the correct position and laid on site in.

The bracket provides a large surface at center of the pillar in order to support the ends of two different panels, or to hold a single panel (corner panel).

### Bracket adjustments

From the 0 Level, aligning the plane of the bracket with the horizontal notches on the pillar and responsive to the reference Project. Vertical + 15 mm through the bolts under the bracket. Additional +10 mm in thickness (for a total + 25 mm). After adjusting, tighten the bolts, well in sight above the ground plane.

### Panel adjustments

Adjusting to the outside +15mm by placing the panel in contact with the tooth of the bracket.

Lateral/Horizontal + 20 mm supporting panel on the bracket.

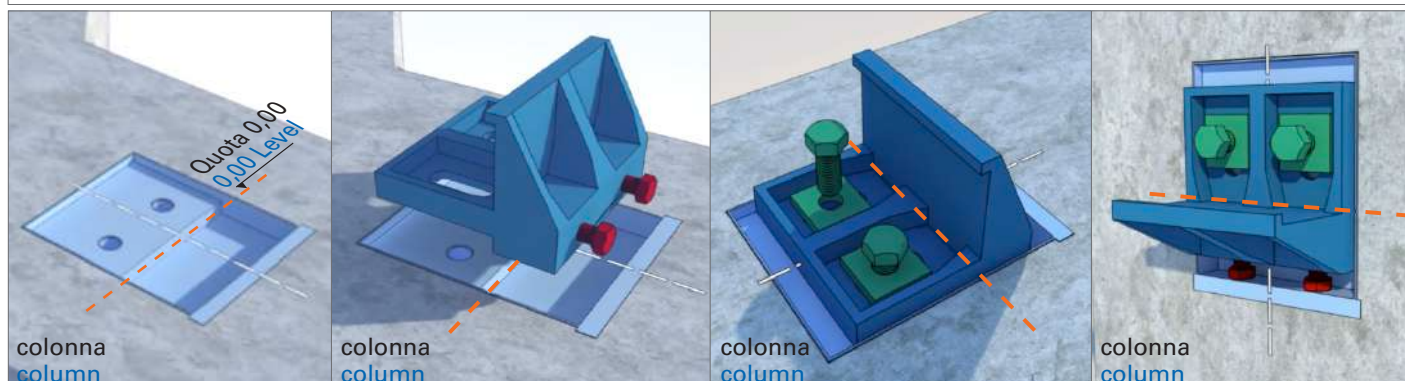
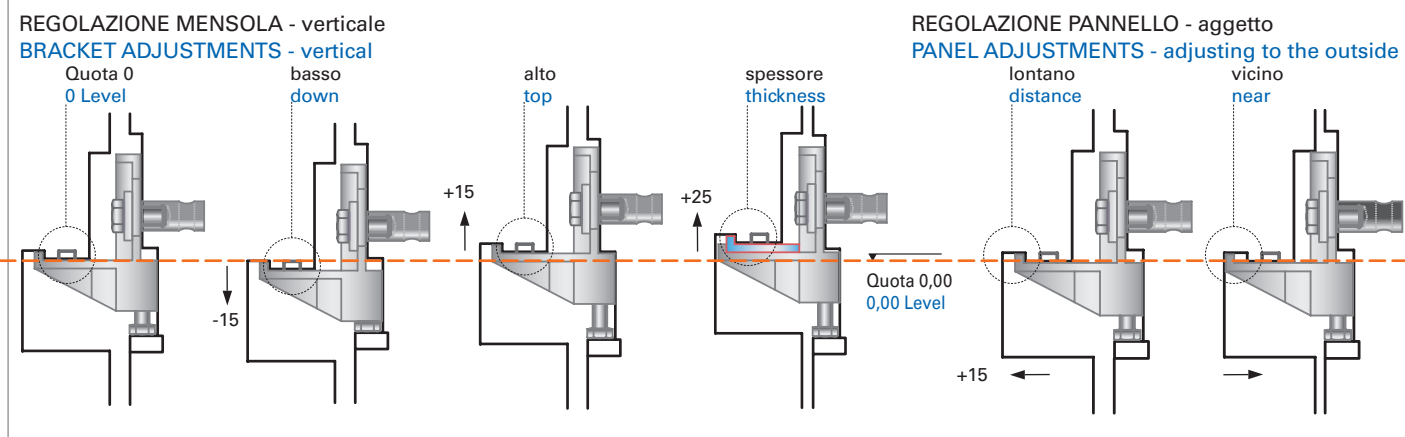
### Warnings

Use only bolts supplied in the kit and do NOT forget the square washers because they are also crucial to the performance of the anchorage.

Place a sheet of neoprene (60 shore 2 mm) between the bracket and the panel to optimize the support.

The panel is installed correctly when each of the two boxes, Left and Right, when is in support on the bracket for at least 70 mm. After the support of the 1st panel, the bracket must remain free for 80 mm\* to ensure the 2nd support.

Do not release the panel lifting wires from the panel before the superior hardware ASP40's fixing is finished.



## Studiato nei minimi dettagli

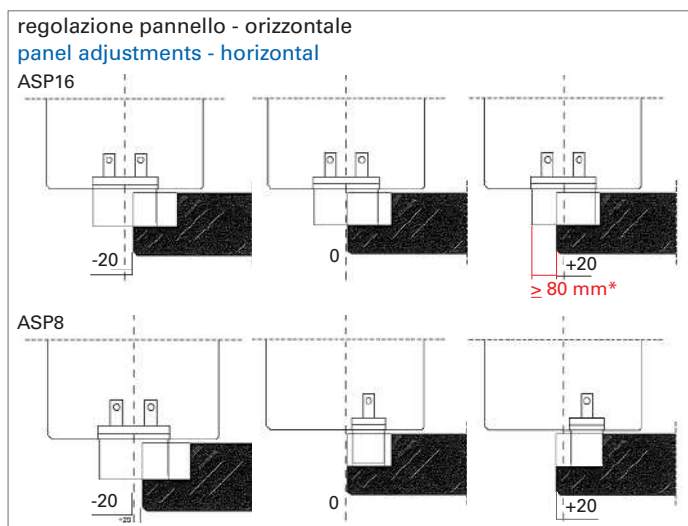
La mensola ASP soddisfa i criteri dell'ingegneria strutturale indicati nell'Eurocodice 2 per le Strutture in Calcestruzzo (rispetto delle armature e dei copriferri) Il nodo di ancoraggio, nel suo insieme, è conforme all'Eurocodice 3 (la mensola è una fusione d'acciaio) e prodotto secondo EN1090. Ogni dettaglio strutturale è stato verificato perché il Progettista possa usare il prodotto in piena sicurezza. L'ancoraggio ASP è stato testato nel calcestruzzo presso il laboratorio prove dell'Università di Bergamo e in precedenza presso i laboratori del Politecnico di Milano. La mensola ASP ha una lunga storia di impiego nella prefabbricazione Italiana dimostrando un ottimo comportamento anche con i terremoti degli anni 1980, 1997 e del L'Aquila 2009.

### Due scatole e una mensola

L'ancoraggio ASP tiene conto delle esigenze della produzione dei manufatti prefabbricati in calcestruzzo. Ingombri ridotti, assenza di armature aggiuntive, nessuna sporgenza dai manufatti. La scatola per il pilastro/colonna alloggia le boccole di ancoraggio e il ripartitore di carico verso il calcestruzzo. La scatola pannello è molto semplice e leggera e si integra bene con le armature già presenti nel pannello. Rispettare le indicazioni di armatura minima (vedasi tabella). Tutte le scatole sono fornite di riempimento in polistirolo per impedire l'imbrattamento dal calcestruzzo.

### QUOTA 0

La Quota 0 è il riferimento per l'impiego della mensola ASP nel Progetto. Corrisponde al piano della mensola e alla superficie di appoggio del pannello. Per identificare la Quota 0 sulla scatola pilastro/colonna sono presenti 2 tacche laterali. È presente anche la tacca verticale per la centratura sulla mezzaria del pilastro/colonna. La corretta collocazione delle scatole nei pilastro/colonna relativa alla Quota 0, consente di sfruttare a pieno le regolazioni in cantiere.



regolazione orizzontale horizontal adjustment		pressione area appoggio del pannello pressure area support panel	Rck del pannello Rck of panel
mensola braket	mm	ASP 8p scatola pannello ASP 8p panel box	N/mm <sup>2</sup>
ASP8 m	± 20	L = 140 mm	7,5
ASP16 m	± 20	L = 140 mm	9,4

## Studied in detail

The ASP bracket meets the criteria of structural engineering indicated in Eurocode 2 for Concrete Structures (compared rebar and concrete cover). The anchor node, as a whole, is in conformity with Eurocode 3 (the bracket is a cast steel) and is produced according to EN1090.

Every detail has been verified so that the structural designer can use the product safely.

The ASP anchoring has been tested in the concrete in the laboratory tests at the University of Bergamo and previously at the laboratories of the Politecnico di Milano.

The bracket ASP has a long history of use in precast Italian demonstrating excellent behavior with earthquakes '80s, '97s and L'Aquila in 2009.

### Two boxes and one bracket

The ASP anchoring takes into account the needs of the production of concrete precast elements. Small footprint, no additional armor, no protrusion from the artifact.

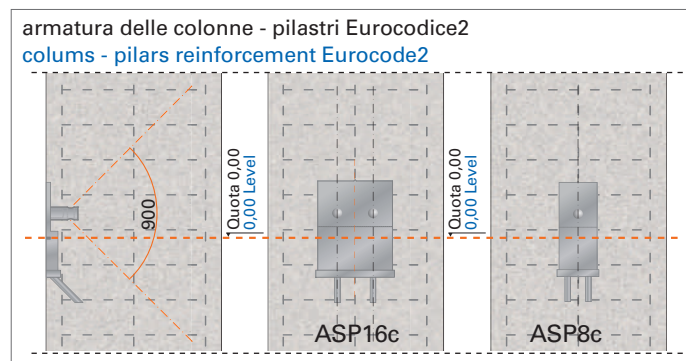
The box for the pillar/column houses the bushes and the splitter load to concrete.

The box panel is very simple, lightweight and integrates well with the armor already present in the panel.

Observe the minimum reinforcement see table. All the boxes are provided for filling in polystyrene for preventing soiling from the concrete.

### 0 LEVEL

The quota 0 is the reference for the use of the ASP bracket in the Project. Corresponds to the level of the shelf and the surface of the panel. To identify the 0 Level on the box pillar/column there are 2 side notches. Is located also a vertical notch for centering on the center line of the pillar/column. Correct placement of the boxes in pillar/column on the 0 Level, allows you to take full advantage of the adjustments on site.



armatura delle scatole pilastro ASP8c e ASP16c reinforcement pillar boxes ASP8p e ASP16c			
Øa	Øc	Lc	Nr
ASP8	16	1000	1
ASP16	16	1000	2

armatura aggiuntiva del pannello ASP8p additional reinforcement panel ASP8p						
Øa	La	Nr	Øb	Lb	nr ferri nr irons	estremità del ferro dopo la piega ends of the iron after the fold
12	400	2	12	550	2	100
12	400	2	12	550	2	100



## Componenti e materiali

**ASP 16** da 160 kN = 16 tonnellate coefficiente di sicurezza 3:1 ogni mensola porta il carico di 1/2 pannello dx + 1/2 pannello sx.

1 ancoraggio ASP 16 corrisponde al costo per l'ancoraggio di 1 pannello composto da:

- 1 scatola ASP16c Colonna (completa di riempimento)
- 1 mensola in acciaio ASP 16m completa (2 viti TE 18x50 cl. 10.9, 2 TE 24x50 cl. 8.8 e 2 rondelloni)
- 2 scatole ASP8p Pannello (complete di riempimento)

**ASP 8** da 80 kN = 8 tonnellate coefficiente di sicurezza 3:1 ogni mensola porta il carico di 1/2 pannello. 1 ancoraggio ASP 8 corrisponde al costo per l'ancoraggio di 1/2 pannello composto da:

- 1 scatola ASP8c Colonna (completa di riempimento)
- 1 mensola in acciaio ASP8m completa (2 viti TE 18x50 cl. 10.9, 1 TE 24x50 cl. 8.8 e 1 rondellone)
- 1 scatola ASP8p Pannello che copre l'intera mensola (completa di riempimento)

### ASP scatola pannello ASP8p

La scatola in lamiera è molto semplice, formando il negativo della mensola funge da cassero a perdere. ASP8p = 140 mm lunghezza.

Usata per ancoraggi da 8Ton copre completamente la mensola larga 100 mm. Negli ancoraggi da 16Ton si usano 2 scatole, ASP8p+ASP8p per coprire una mensola.

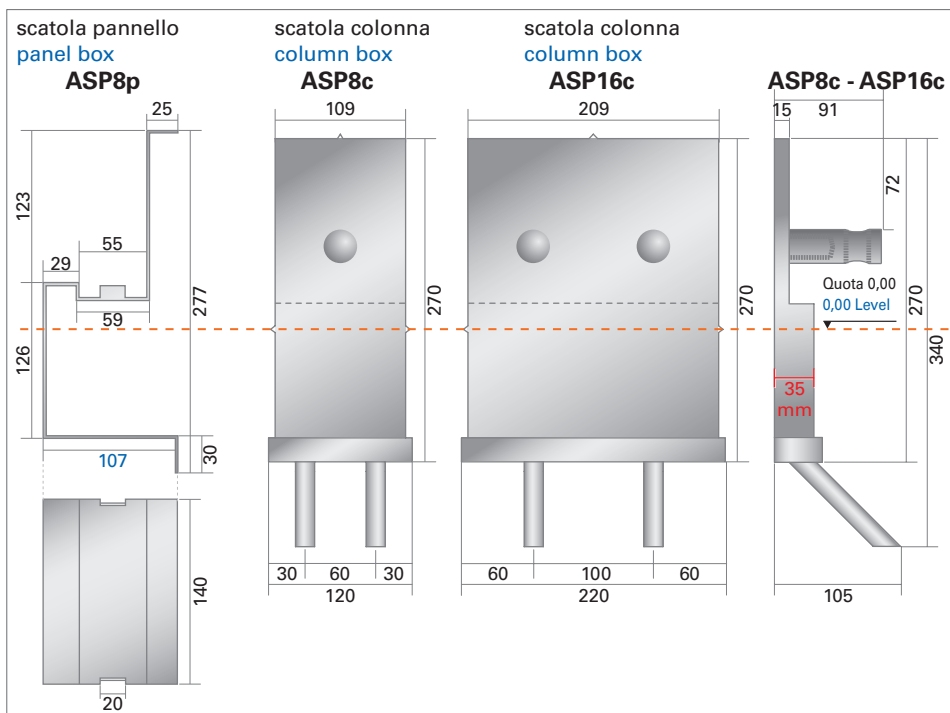
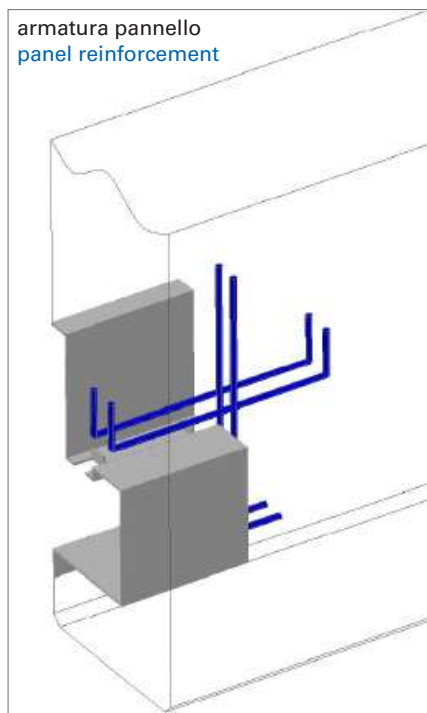
La superficie del pannello a contatto con la mensola varia da 95 a 70 mm.

ASP può essere impiegato sui pannelli Sandwich. Nel progetto del pannello collocare la scatola ASP8p in modo che il piano di appoggio, Quota 0 disti almeno 200 mm dal bordo inferiore del pannello.

### Fuoco

Una volta conclusa l'installazione in cantiere l'intero ancoraggio è inaccessibile e protetto da un guscio di calcestruzzo, per questa ragione si consiglia di collocare la Quota 0 ad una distanza minima di 200 mm dal bordo inferiore del pannello. L'ancoraggio ASP assume la medesima classe di resistenza al Fuoco già del prefabbricato. Riferimento normativo CRN 10025/98 e UNI 9502.

file DWG nel sito web: [www.adermalocatelli.it](http://www.adermalocatelli.it)



## Components and materials

**ASP 16** 160 kN = 16 tons safety factor of 3:1 Each bracket carries the load of 1/2 panel right + 1/2 panel left.

1 anchorage of ASP16 corresponds to the cost for 1 panel consisting of:

- 1 column box ASP16c (full filled)
- 1 steel bracket complete ASP16m (2 screws TE 18x50 cl. 10.9, 2 TE 24x50 cl. 8.8 and 2 special washers)
- 2 panel boxes ASP8p Panel (full filler)

**ASP 8** of 80 kN = 8 tons safety factor of 3:1 Each bracket carries the load of 1/2 panel ASP 8 corresponds to the cost for half panel consisting of:

- 1 column box ASP8c Column (full filled)
- 1 steel bracket complete (2 screws TE 18x50 cl. 10.9, 1 TE 24x50 cl. 8.8 and 1 special washers)
- 1 panel box ASP8p Panel that covers the entire bracket (full filler)

### ASP panel box ASP8p

The sheet metal box is very simple, forming the negative of the bracket acts as a permanent formwork. ASP8p=140 mm length. Used for anchoring 8Ton completely covers the bracket 100 mm wide. In 16ton anchors are used 2 boxes, ASP8p + ASP8p to cover a bracket.

The surface of the panel in contact with the bracket varies from 95 to 70 mm.

ASP can be used in sandwich panels. In the panel design to place the box ASP8p so that the ground plane, 0 level is at least 200 mm from the bottom edge of the panel.

### Fire

Once you have completed the installation on site the entire anchoring is inaccessible and protected by a concrete layer. For this reason it is advisable to place the 0 Level at a minimum distance of 200 mm from the bottom edge of the panel.

The ASP anchoring gets the same class of fire resistance of precast.

Normative reference CRN 10025/98 and UNI 9502.

DWG file in web site: [www.adermalocatelli.it](http://www.adermalocatelli.it)