

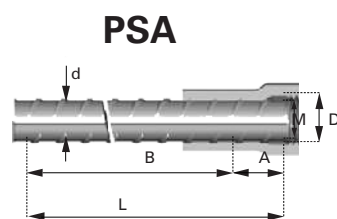
PSA e TSE

Barre in acciaio B500B

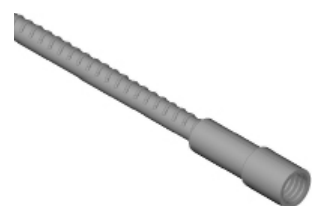
PSA and TSE

Steel bars B500B

Connessione		PSA		Reinforcement coupler				Peso Weight
Nera Black	L	Filetto Thread	A	B	d	Trazione Tensil	ϕ	
	mm	M	mm	mm	mm	kN	mm ²	Kg/pz
PSA-10-400	400	12	18	380	10	39,25	78,5	0,27
PSA-10-450	450	12	18	430	10	39,25	78,5	0,30
PSA-10-500	500	12	18	480	10	39,25	78,5	0,32
PSA-12-400	400	12	25	375	12	56,50	113	0,44
PSA-12-600	600	12	25	575	12	56,50	113	0,60
PSA-12-800	800	12	25	775	12	56,50	113	0,77
PSA-12-1500	1500	12	25	1475	12	56,50	113	1,44
PSA-12-400	400	16	25	375	12	56,50	113	0,44
PSA-12-410	410	16	25	385	12	56,50	113	0,44
PSA-12-600	600	16	25	575	12	56,50	113	0,60
PSA-12-800	800	16	25	775	12	56,50	113	0,77
PSA-12-1000	1000	16	25	975	12	56,50	113	0,98
PSA-12-1500	1500	16	25	1475	12	56,50	113	1,44
PSA-16-400	400	20	38	362	16	100,50	201	0,80
PSA-16-500	550	20	38	512	16	100,50	201	1,00
PSA-16-565	565	20	38	527	16	100,50	201	1,05
PSA-16-650	650	20	38	612	16	100,50	201	1,18
PSA-16-800	800	20	38	762	16	100,50	201	1,37
PSA-16-1020	1020	20	38	982	16	100,50	201	1,65
PSA-16-1440	1440	20	38	1402	16	100,50	201	2,44
PSA-20-700	700	24	42	658	20	157,00	314	2,00
PSA-20-715	715	24	42	673	20	157,00	314	2,02
PSA-20-800	800	24	42	758	20	157,00	314	2,25
PSA-20-1000	1000	24	42	958	20	157,00	314	2,65
PSA-20-1280	1280	24	42	1238	20	157,00	314	6,70
PSA-20-1800	1800	24	42	1758	20	157,00	314	9,70
PSA-20-2000	2000	24	42	1958	20	157,00	314	10,80
PSA-20-2200	2200	24	42	2158	20	157,00	314	11,85
PSA-20-4025	4025	24	42	3967	20	157,00	314	23,23
PSA-25-500	500	30	52	448	25	245,50	491	2,33
PSA-25-600	600	30	52	548	25	245,50	491	2,73
PSA-25-700	700	30	52	648	25	245,50	491	3,13
PSA-25-1000	1000	30	52	948	25	245,50	491	4,18
PSA-25-1050	1050	30	52	998	25	245,50	491	4,44
PSA-25-1500	1500	30	52	1448	25	245,50	491	6,15
PSA-25-2260	2260	30	52	2208	25	245,50	491	9,12



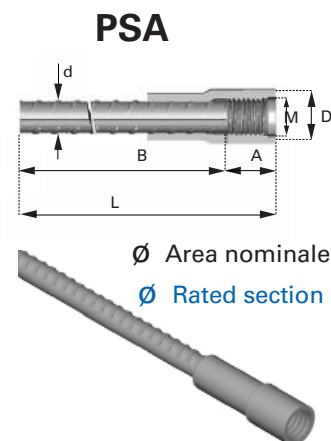
ϕ Area nominale
 ϕ Rated section



Barre in acciaio B500B

Steel bars B500B

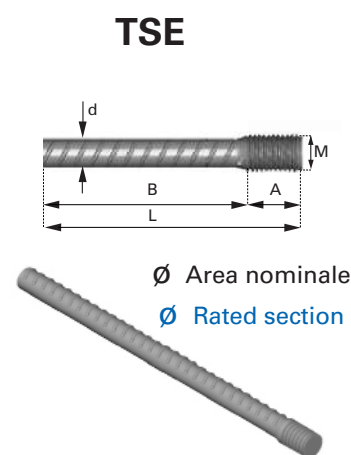
Barra filettata PSA Reinforcement coupler								
Nere Black	Filetto Thread		Barra di rinforzo Steel bar			Peso Weight		
L mm	M	A mm	B mm	d mm	Ø mm ²	Kg/pz		
PSA-32-1000	1000	42	65	935	32	401,90	803,8	7,32
PSA-32-1400	1400	42	65	1335	32	401,90	803,8	9,28
PSA-32-2300	2300	42	65	2235	32	401,90	803,8	15,13
PSA-40-1000	1000	48	72	928	40	625,00	1250	11,50
PSA-40-1250	1250	48	72	1178	40	625,00	1250	14,00
PSA-40-1500	1500	48	72	1428	40	625,00	1250	16,50
PSA-40-2000	2000	48	72	1928	40	625,00	1250	21,42



Barre in acciaio B500B

Steel bars B500B

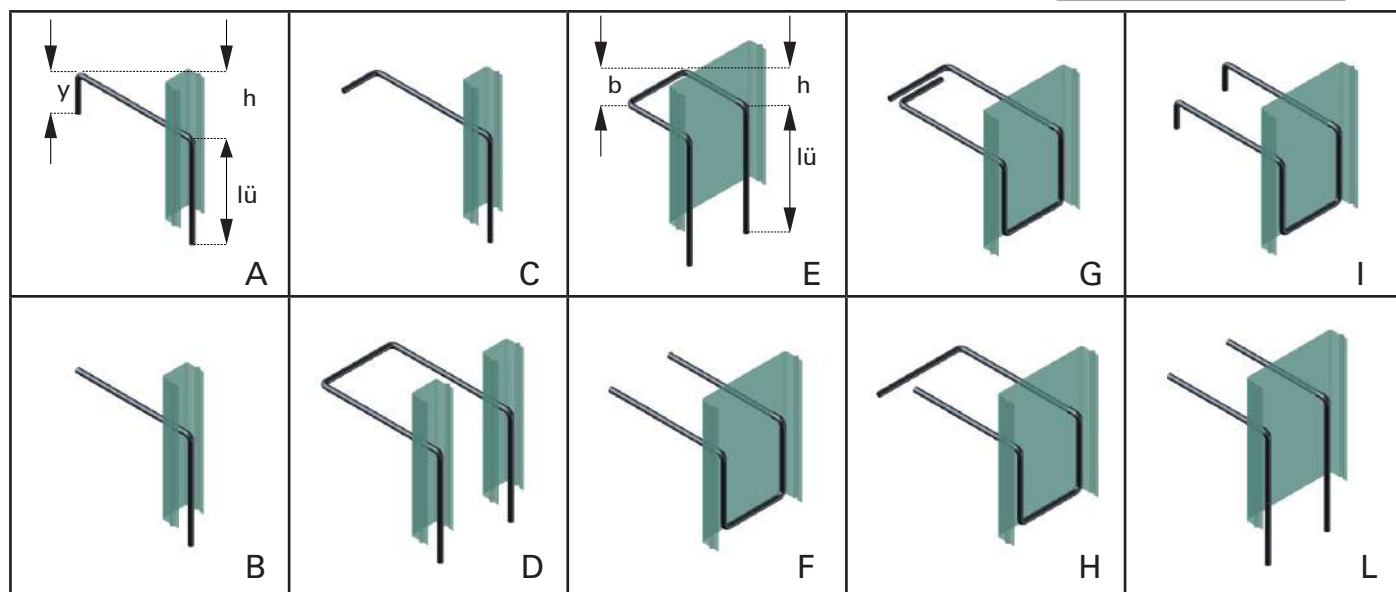
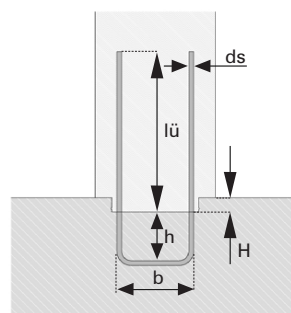
Barra filettata TSE Reinforcement coupler							
Nere Black	L	Filetto Tread		Trazione Tensil		Peso Weight	
L mm	M	A mm	d mm	kN	Ø mm ²	Kg/pz	
TSE-12-200	200	16	min 22	12	56,5	113	0,200
TSE-12-372	372	16	min 22	12	56,5	113	0,370
TSE-12-575	575	16	min 22	12	56,5	113	0,550
TSE-12-800	800	16	min 22	12	56,5	113	0,755
TSE-12-1000	1000	16	min 22	12	56,5	113	0,940
TSE-12-1500	1500	16	min 22	12	56,5	113	1,400
TSE-12-2000	2000	16	min 22	12	56,5	113	1,850
TSE-16-200	200	20	min 28	16	100,5	201	0,344
TSE-16-520	520	20	min 28	16	100,5	201	0,845
TSE-16-770	770	20	min 28	16	100,5	201	1,240
TSE-16-1020	1020	20	min 28	16	100,5	201	1,635
TSE-16-1250	1250	20	min 28	16	100,5	201	2,000
TSE-16-1440	1440	20	min 28	16	100,5	201	2,300
TSE-16-2200	2200	20	min 28	16	100,5	201	3,500
TSE-16-3500	3500	20	min 28	16	100,5	201	5,630
TSE-20-200	200	24	min 35	20	157,0	314	0,540
TSE-20-665	665	24	min 35	20	157,0	314	1,670
TSE-20-965	965	24	min 35	20	157,0	314	2,410
TSE-20-1280	1280	24	min 35	20	157,0	314	3,190
TSE-20-1800	1800	24	min 35	20	157,0	314	4,475
TSE-20-2200	2200	24	min 35	20	157,0	314	5,460
TSE-25-1000	1000	30	min 43	25	245,5	491	3,925
TSE-25-1500	1500	30	min 43	25	245,5	491	5,855
TSE-25-2260	2260	30	min 43	25	245,5	491	8,700
TSE-32-1000	1000	42	min 45	32	401,9	803,8	6,520
TSE-32-1400	1400	42	min 45	32	401,9	803,8	9,010
TSE-32-2300	2300	42	min 45	32	401,9	803,8	14,700



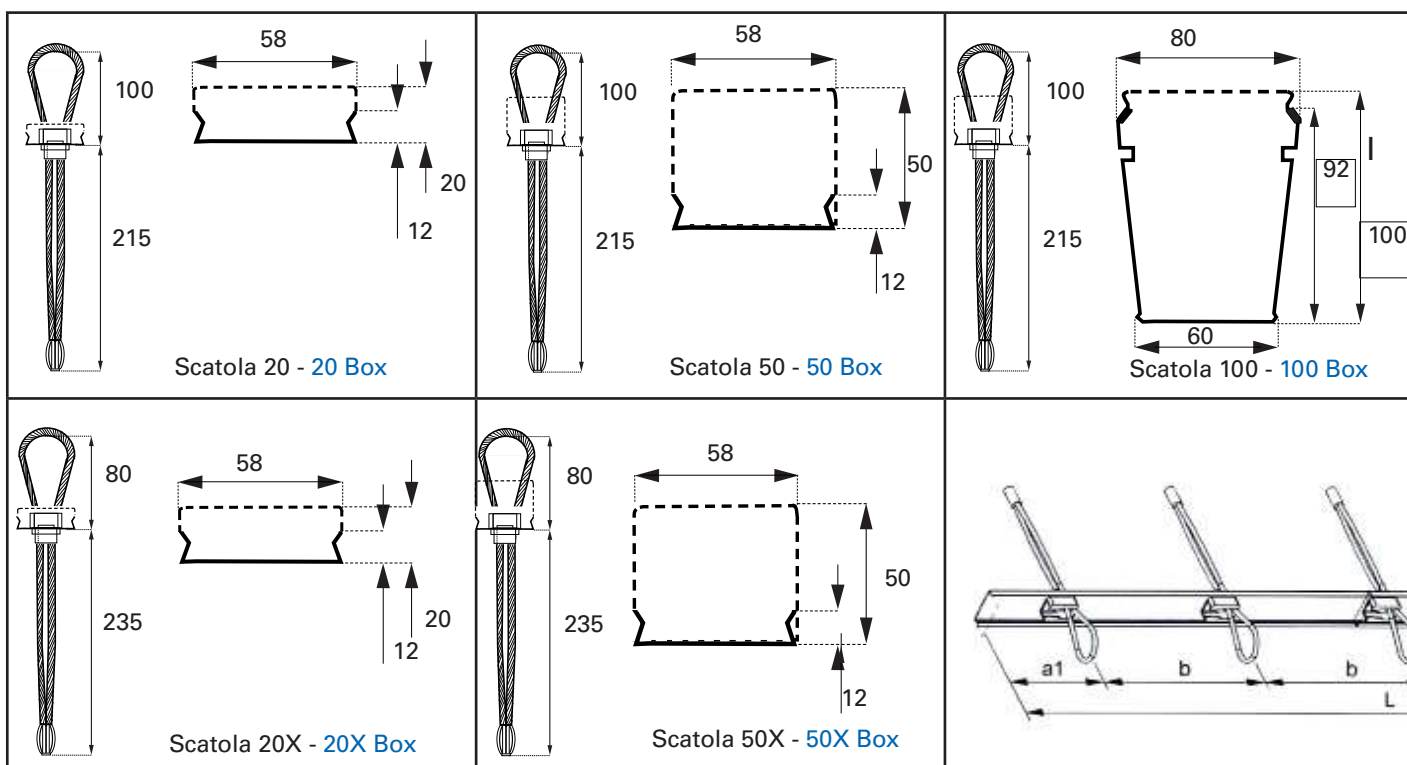
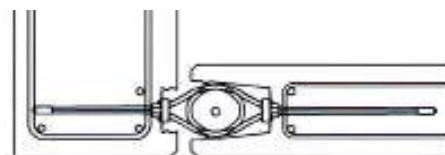
Il catalogo pdf è scaricabile dal sito www.adermalocatelli.it

The pdf catalogue can be downloaded from www.adermalocatelli.it

Scatole di ripresa con ferri Steel connection box



Scatole di ripresa con cappi Loops connection box



Reinforcing box