

Zanche SA-B

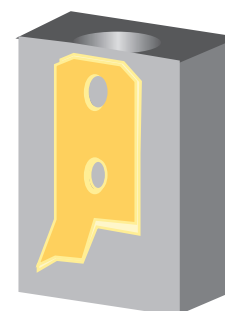
Le zanche SA-B sono progettate per un intervallo di carico da 7 kN a 220kN. Queste sono facilmente adattabili e forniscono un efficiente ancoraggio per pannelli sottili e solai. Sono usate anche in colonne e travi.

Per impieghi particolari aggiungere l'armatura nel foro supplementare.

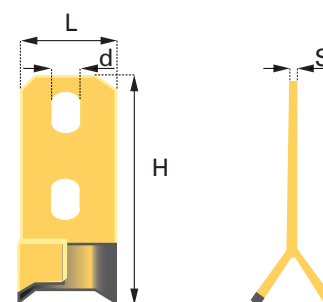
SA-B erection

The SA-B anchors are designed to load range 7 kN to 220 kN.

They are easy adaptable and they provide an efficient anchorage in thin panels and slabs. They are also used in columns, beams, trusses, slabs. In special cases, it is necessary to add reinforcement in the extra hole.



Zanca SA-B Erection		Carico Load group kN	H mm	L mm	S mm	d mm	Peso Weight Kg/pz	Marchio Brand GL
Nero Black	Zinc. a caldo H.D.G. Galv.							
SA-B-07-110	SA-B-07-110-TV	7	110	30	5	14	0,106	
SA-B-14-110	SA-B-14-110-TV	14	110	30	6	14	0,126	
SA-B-14-160	SA-B-14-160-TV	14	160	30	6	14	0,197	
SA-B-20-130	SA-B-20-130-TV	20	130	30	8	14	0,205	
SA-B-20-160	SA-B-20-160-TV	20	160	30	8	14	0,262	
SA-B-20-210	SA-B-20-210-TV	20	210	30	8	14	0,356	
SA-B-25-120	SA-B-25-120-TV	25	120	30	10	14	0,233	
SA-B-25-150	SA-B-25-150-TV	25	150	30	10	14	0,304	GL
SA-B-25-200	SA-B-25-200-TV	25	200	30	10	14	0,422	
SA-B-25-250	SA-B-25-250-TV	25	250	30	10	14	0,540	
SA-B-30-160	SA-B-30-160-TV	30	160	40	10	18	0,432	
SA-B-30-220	SA-B-30-220-TV	30	220	40	10	18	0,558	
SA-B-30-280	SA-B-30-280-TV	30	280	40	10	18	0,809	
SA-B-40-140	SA-B-40-140-TV	40	140	40	12	18	0,446	
SA-B-40-180	SA-B-40-180-TV	40	180	40	12	18	0,597	
SA-B-40-240	SA-B-40-240-TV	40	240	40	12	18	0,823	
SA-B-40-320	SA-B-40-320-TV	40	320	40	12	18	1,124	
SA-B-50-180	SA-B-50-180-TV	50	180	40	15	18	0,745	GL
SA-B-50-240	SA-B-50-240-TV	50	240	40	15	18	1,028	
SA-B-50-400	SA-B-50-400-TV	50	400	40	15	18	1,781	
SA-B-53-220	SA-B-53-220-TV	53	220	60	12	26	1,081	
SA-B-53-260	SA-B-53-260-TV	53	260	60	12	26	1,307	
SA-B-53-340	SA-B-53-340-TV	53	340	60	12	26	1,759	
SA-B-75-260	SA-B-75-260-TV	75	260	60	15	26	1,633	GL
SA-B-75-300	SA-B-75-300-TV	75	300	60	15	26	1,916	
SA-B-75-420	SA-B-75-420-TV	75	420	60	15	26	2,764	
SA-B-100-300	SA-B-100-300-TV	100	300	60	20	27	2,537	GL
SA-B-100-370	SA-B-100-370-TV	100	370	60	20	27	3,197	
SA-B-100-520	SA-B-100-520-TV	100	520	60	20	27	4,610	
SA-B-140-370	SA-B-140-370-TV	140	370	80	20	35	4,074	
SA-B-140-460	SA-B-140-460-TV	140	460	80	20	35	5,217	
SA-B-220-500	SA-B-220-500-TV	220	500	80	25	35	7,127	
SA-B-220-620	SA-B-220-620-TV	220	620	80	25	35	9,026	



GL : prodotti frequenti
 GL : high turnover product

Zanche SA-TTU

Le zanche SA-TTU servono per il ribaltamento dei manufatti. Sono usate per carichi tra 14kN a 100kN.

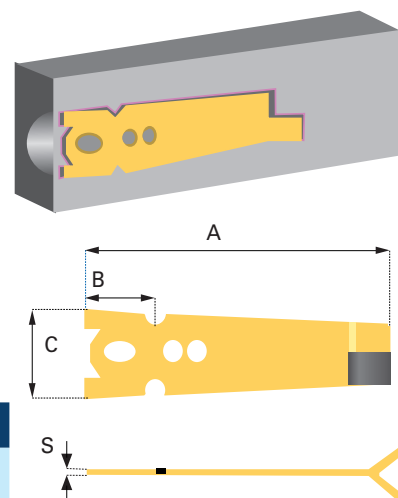
Le applicazioni principali sono: manufatti in cemento snelli come le pareti, sollevati dalla posizione orizzontale alla verticale. La testata ancorante è progettata appositamente riduce la pressione sul calcestruzzo. Normalmente questo ancoraggio è usato con armatura aggiuntiva per il corretto ribaltamento del manufatto.

SA-TTU erection anchor

The tilt up erection anchors SA-TTU are used for tilting concrete elements. They are used for loads between 14kN and 100 kN.

The main uses are concrete elements slender as wall, lifted from a horizontal to a vertical position. The anchor head is designed on purpose for reducing the pressure on concrete.

Normally this anchor is used as additional reinforcement for the right tilting of the concrete element.

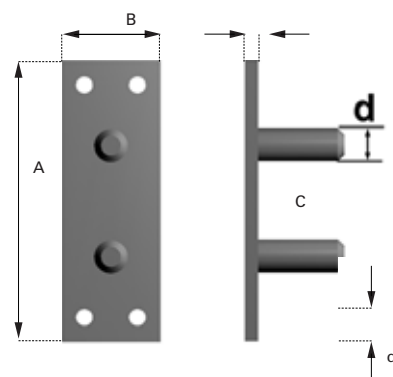
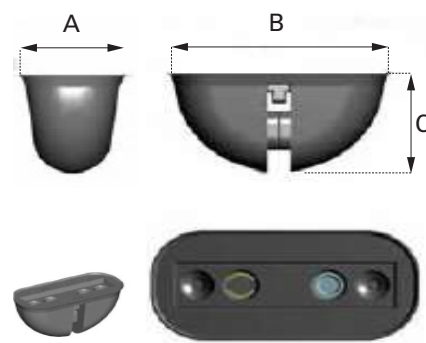


Lifting erection anchors

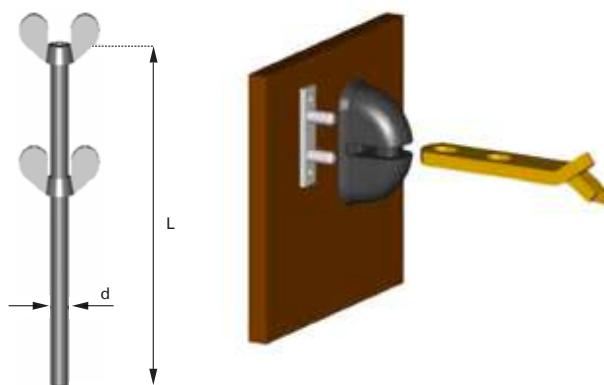
Zanca a ribaltamento		SA-TTU	Tilt up anchor				Peso Weight	Marchio Brand
Nero Black	Zinc. a caldo H.D.G.	carico Load group	A	B	C	S		
		kN	mm	mm	mm		Kg/pz	GL
SA-TTU-14-200	SA-TTU-14-200TV	14	200	45	55	6	0,382	
SA-TTU-25-150	SA-TTU-25-150TV	25	150	45	55	10	0,492	
SA-TTU-25-230	SA-TTU-25-230TV	25	230	45	55	10	0,711	GL
SA-TTU-40-270	SA-TTU-40-270TV	40	270	70	70	12	1,308	
SA-TTU-50-290	SA-TTU-50-290TV	50	290	70	70	15	1,906	GL
SA-TTU-75-320	SA-TTU-75-320TV	75	320	90	95	18	3,453	GL
SA-TTU-100-390	SA-TTU-100-390TV	100	390	90	95	20	4,610	GL

Forma		RBF	Recess former		
Codice Code	carico Load group	A	B	C	Filetto Thread
		mm	mm	mm	
RBF-015	12,5 - 15	29	62	35	M8
RBF-025	7 - 25	43	104	45	M8
RBF-050	30 - -50	49	126	59	M8
RBF-100	75 - 100	67	188	85	M12
RBF-250	125 - 260	112	233	121	M16

Piastra di tenuta		TMP	Holding plate		
Codice Code	carico Load group	H	L	S	d
		mm	mm	mm	mm
TMP-015	12,5 - 15	45	15	3	6
TMP-025	7 - 25	73	15	4	10
TMP-050	30 - -50	85	30	4	10
TMP-100	75 - 100	128	40	6	12
TMP-250	125 - 260	178	65	8	16

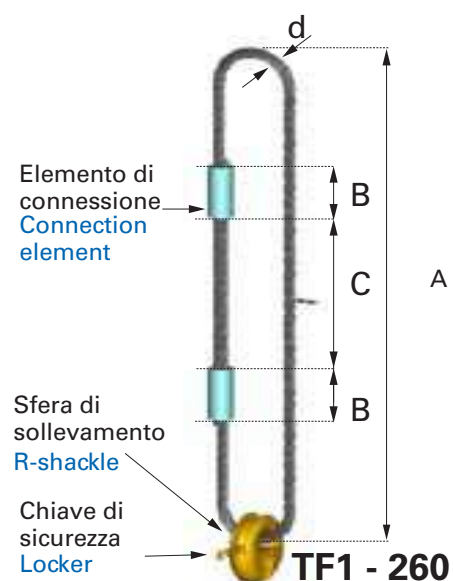
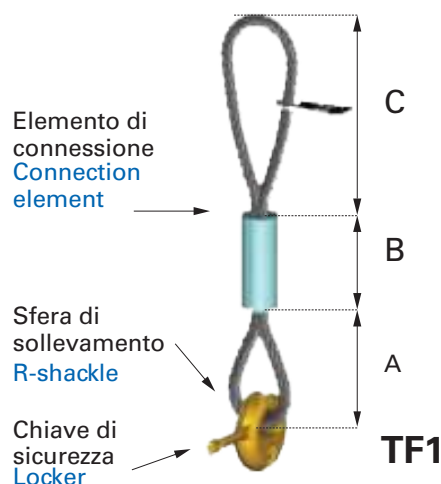


Barra filettata TDV		Holding screw	
Codice	Carico	L	d
Code	Load group		
	kN	mm	mm
TDV025	7 - 25	160	8
TDV050	30 - 50	160	8
TDV100	75 - 100	160	12
TDV200	125 - 220	180	16

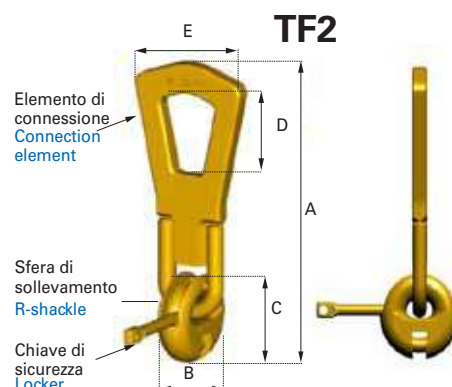


Maniglioni sistema 2D 2D-system lifting clutches

Maniglione TF1 Lifting clutch							
Zincata	Carico max	Carico	A	B	C	d	Peso
Galvanized	Maximum load	Load Group					Weight
	kN	kN	mm	mm	mm	mm	Kg/pz
TF1-0125	12,5	12,5	100	54	176	9	0,56
TF1-015	15	15	100	54	176	9	0,56
TF1-025	25	7-25	120	90	195	14	1,6
TF1-050	50	30-50	200	100	295	18	3,8
TF1-100	100	53-100	240	140	325	22	8,2
TF1-260	260	125-260	1570	160	480	32	34,4



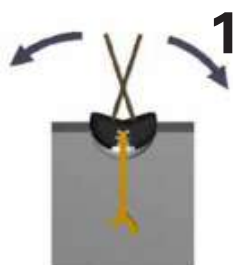
Maniglione TF2 Lifting clutch								
Zincata	Carico max	Carico	A	B	C	D	E	Peso
Galvanized	Maximum load	Load Group						Weight
	kN	kN	mm	mm	mm	mm	mm	Kg/pz
TF2-025	25	7-25	259	27	78,5	70	50	1,7
TF2-050	50	30-50	325	36	105	86	58	3,9
TF2-100	100	53-100	431	50	146,7	107	75	9,5
TF2-260	260	125-260	620	72	216	154	110	20,7



Istruzioni di sollevamento Erection lifting instructions delle zanche

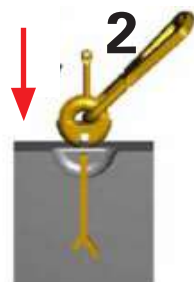
Rimuovere la forma in gomma aprendola come nella figura 1

Remove the recess former, opening it as shown in figure 1



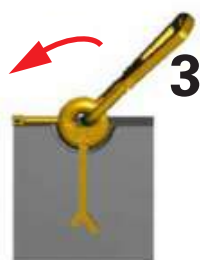
Ruotare il perno della sfera in modo da aprire il chiavistello e la cavità possa accogliere la zanca.

Rotate the shackle, until the opening corresponds with the anchor head and the cavity can allocate the erection anchor.



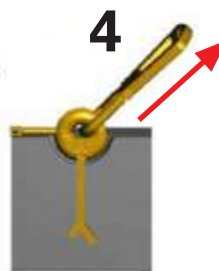
Ricondurre il perno verso il basso nella posizione naturale in appoggio sul calcestruzzo. Non sollevare mai il carico se il perno della sfera non è correttamente a contatto del manufatto.

The shackle rotates to its locking position.



Iniziare il sollevamento verticale. Il becco farà pressione sul manufatto in calcestruzzo.

Start with the vertical lifting. The nose of the shackle is pushed against the concrete element.

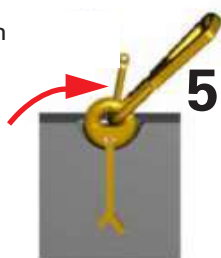


Il peso del perno consente alla sfera di rimanere agganciata alla zanca anche in assenza di carico.

Per sganciare il maniglione allentare il carico della maniglia in modo da consentire la rotazione del perno e l'uscita del chiavistello dall'asola.

Due to the counterweight of the nose, the shackle remains connected, even in an unloaded state.

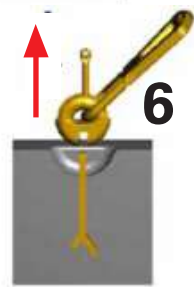
To release the clutch the load hook is lowered and the shackle is turned up and out



Solo quando la sfera è completamente staccata dalla zanca e dal manufatto, si può ritirare la gru.

Il maniglione può rimanere agganciato all'uncino della gru per una movimentazione successiva.

Only after the lifting system is completely detached from the erection anchor and from the concrete element, the crane can be withdrawn. The lifting clutch can remain attached to the crane hook for another handling.

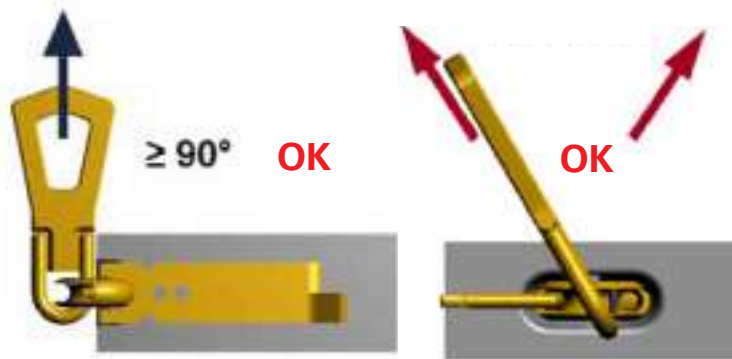


Ribaltamento

Per la rotazione del manufatto, verificare che il perno si trovi sempre rivolto nella direzione di tiro.

Tilting

For the notation of the element, please verify that the nose is always in the direction of the pulling.



Non sollevare mai il carico se il perno della sfera non è correttamente a contatto del manufatto.

Il sollevamento e la movimentazione di manufatti in calcestruzzo sono operazioni delicate che richiedono la massima attenzione da parte degli operatori.

Manovre improvvise, violente o scorrette possono provocare la caduta del manufatto con danni gravi alle strutture ed alle persone nelle vicinanze.

Non transitare né sostare sotto ai carichi sospesi.

In caso di dubbio non procedere con il sollevamento e consultare il personale esperto e competente

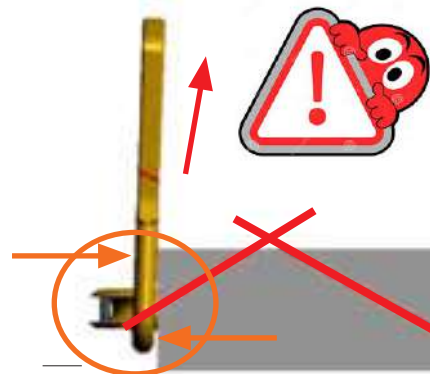
Never lift the load if the nose of the shackle is not correctly in contact with the elements.

The lifting and the moving of the concrete element, are delicate operations which require maximum attention from the operators.

Sudden, violent and wrong movement can cause the falling of the element with serious damages to the structure and to the people nearby.

Never pass by or stay still under suspended loads.

In case of doubt never proceed with the lifting and ask for advice to expert and competent personell.

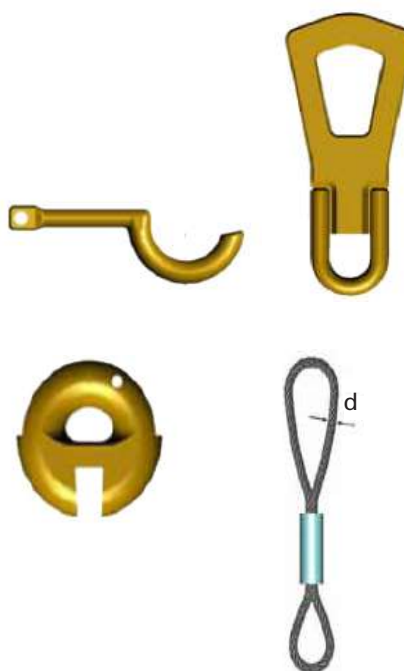


Verifica dello stato di usura della sfera

Chiavistello Locker		Min. accettabile
Carico max Max. load t	Dimensioni Dimension ø mm	Minimum acceptable ø mm
12,5+1,5	8+0,3/0	7,5
2,5	13+0,5/0	12
5,0	17+0,5/0	16
10,0	22+0,5/0	21
26,0	32+0,5/0	31

Sfera R-shackle		Min. accettabile
Carico max Max. load t	Dimensioni Dimension mm	Minimum acceptable mm
12,5+1,5	7+0,5/0	8
2,5	13+0,5/0	14
5,0	20+0,5/0	21
10,0	22+0,5/0	23
26,0	33+1,0/0	35

Lifting system check



Maniglia Connection element		Min. accettabile
Carico max Max. load t	Dimensioni Dimension mm	Minimum acceptable mm
2,5	14	13
5,0	20	19
10,0	26	25
26,0	40	38,5

Maniglione Connection element		Funi intrecciate Braided cables	
Numero di rotture visibili Number of visible ruptured wires over a length of			
3d	6d	30d	
4	6	16	

Attenzione

Ogni maniglione riporta un **Codice di identificazione** che deve essere ben visibile. Il maniglione deve essere integro e le zone soggette ad usura devono essere controllate almeno 2 volte all'anno.

Verifiche di sicurezza

Qualsiasi deformazione sul maniglione è indice di un sovraccarico pari a 3 volte il consentito, il maniglione deve essere rottamato e sostituito con uno nuovo. Non eseguire mai sollevamenti con un maniglione usurato o piegato. Se il maniglione presenta deformazioni o usure deve essere eliminato e rottamato. Le riparazioni sono vietate. Raccomandiamo fortemente di non combinare prodotti di diverse aziende previa opportune verifiche e autorizzazioni.

Controllo di trecce e cavi:

- attorcigliamento
- rottura di una treccia.
- separazione dello strato esterno della treccia.
- trecce sfilacciate.
- sfilacciamento di più di 4 cavi nel punto di contatto con la sfera di sollevamento o più di 10 cavi rotti sulla treccia.
- segni di corrosione.
- danneggiamento o usura della sfera di sollevamento

Attention

Each clutch contains an **Identification code** that must be clearly visible. The handle must be intact and the areas subject to wear must be checked at least 2 a year.

Safety check

Any deformation on the clutch is a sign of wear equal to 3 times allowed: the clutch must be thrown away and substituted with a new one. Never carry out lifting with a worn on folded clutch. If the clutch shows deformation or wears it must be eliminated and thrown away. Repairs are forbidden. We strongly recommend not to combine products of different companies after having carried out the proper checks and authorizations

Wire cables control:

- Kinking
- One braid breakage
- Separating of the outer layer of braids
- Crushing braids
- Crushing at the R-shackle contact point with more than 4 ruptured wires on braided cables, or more than ruptured wires on cable laid rope
- Corrosion marks
- Damage or severe wear on the closing mechanism

